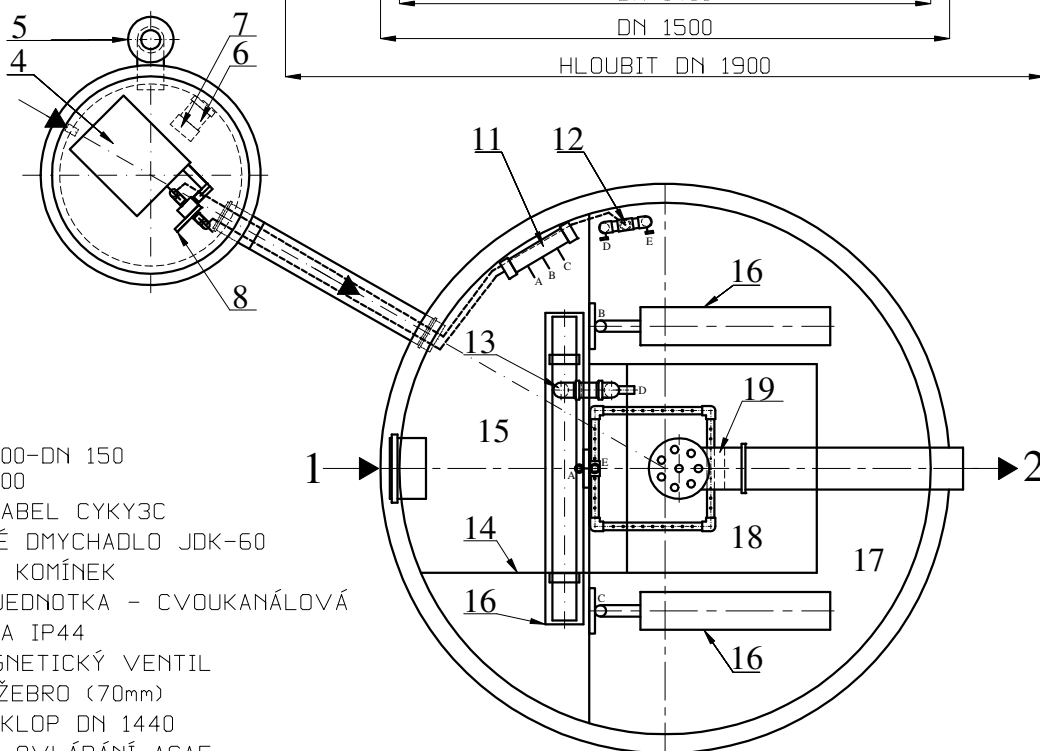
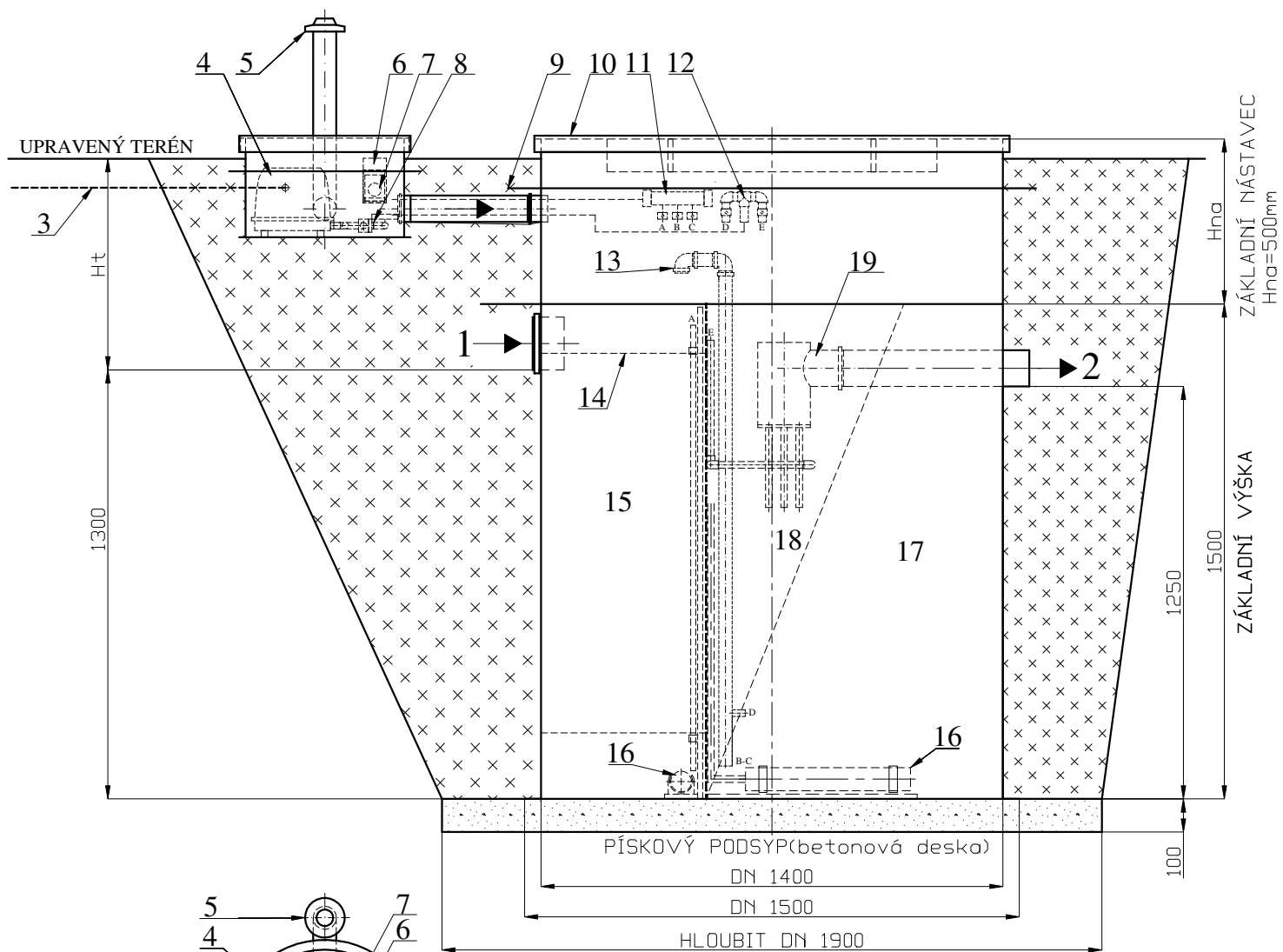


# ČISTÍRNA ODPADNÍCH VOD - AC 4 EO

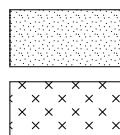
Výrobce: AQUA-CONTACT s.r.o., Jaroměř-Josefov

MĚŘÍTKO: 1:20



## LEGENDA:

- 1 NÁTOK DN 100-DN 150
- 2 ODTOK DN 100
- 3 NAPÁJECÍ KABEL CYKY3C
- 4 MEMBRÁNOVÉ DMYCHADLO JDK-60
- 5 VENTILAČNÍ KOMÍNEK
- 6 OVLÁDACÍ JEDNOTKA - CVOUKANÁLOVÁ
- 7 EL. ZÁSUVKA IP44
- 8 ELEKTROMAGNETICKÝ VENTIL
- 9 VÝZTUŽNÉ ŽEBRO (70mm)
- 10 POCHOZÍ POKLOP DN 1440
- 11 VZDUCHOVÉ OVLÁDÁNÍ ACAE
- 12 VZDUCHOVÉ OVLÁDÁNÍ MAMUTKA + DOSAZOVACÍ KOMORA
- 13 MAMUTKA
- 14 DĚLÍČÍ ZÁSTĚNA
- 15 USAZOVACÍ KOMORA
- 16 AERAČNÍ ELEMENT
- 17 AKTIVAČNÍ KOMORA
- 18 USAZOVACÍ KOMORA
- 19 UKLIDŇOVACÍ ODTOKOVÝ KOŠ



PÍSKOVÝ PODSYP

ZPĚTNÝ ZÁSYP PÍSKEM  
(popř. zeminou menší zrnitostí)