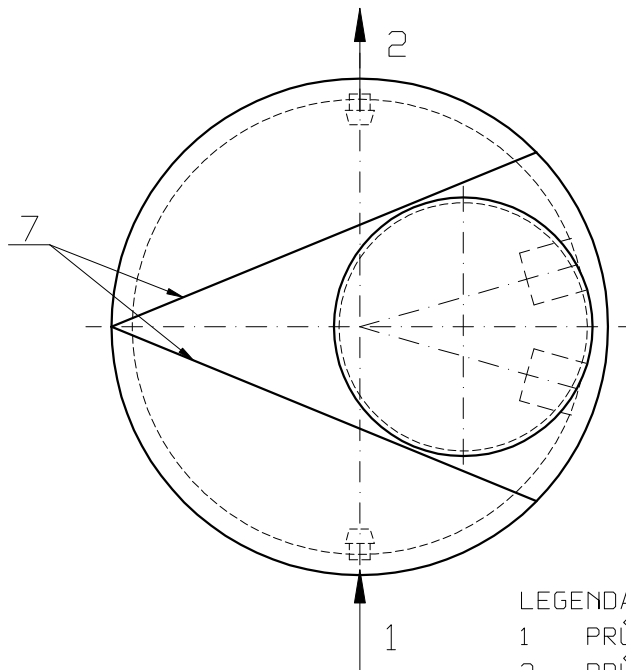
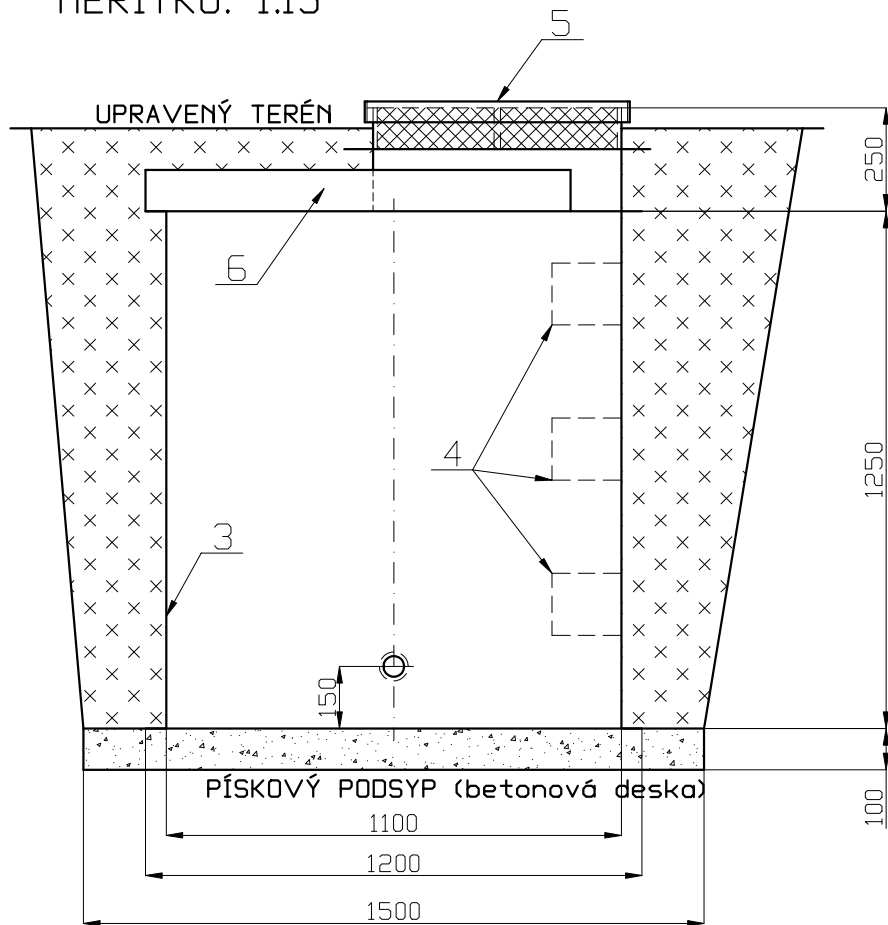


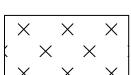
VODOMĚRNÁ ŠACHTA VS 1100/1500

Výrobce: AQUA-CONTACT s.r.o., Jaroměř-Josefov

MĚŘÍTKO: 1:15



PÍSKOVÝ PODSYP



ZPĚTNÝ ZÁSYP PÍSKEM
(popř. zeminou menší zrnitosti)

LEGENDA:

- 1 PRŮCHODKA PLASSIM 25, 32, 40
- 2 PRŮCHODKA PLASSIM 25, 32, 40
- 3 SAMONOSNÁ pp NÁDRŽ
- 4 PP SCHODNICE
- 5 ZATEPLENÝ POCHOZÍ POKLOP DN 630
- 6 STROPNÍ ŽEBRO

VÝKRES č. 1/2018