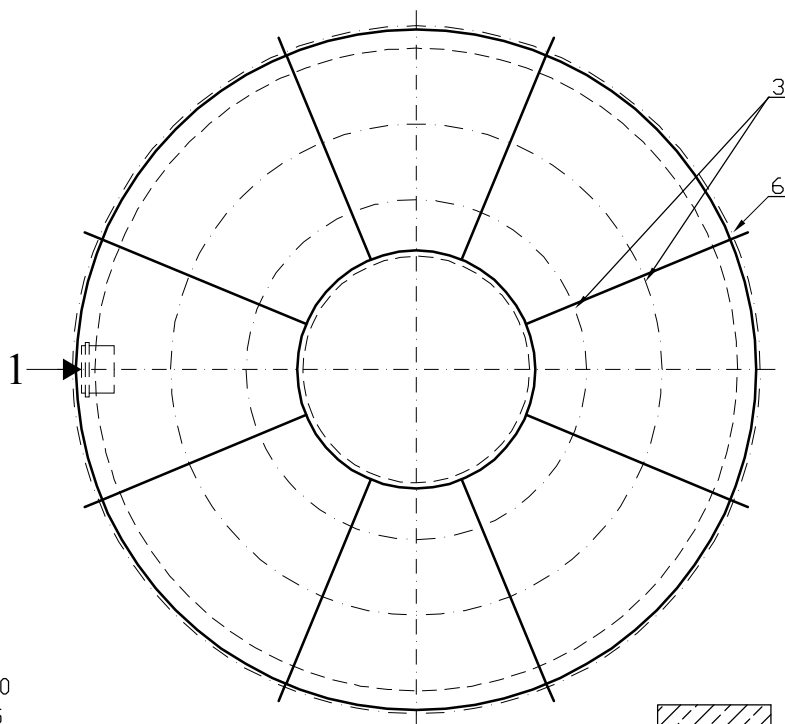
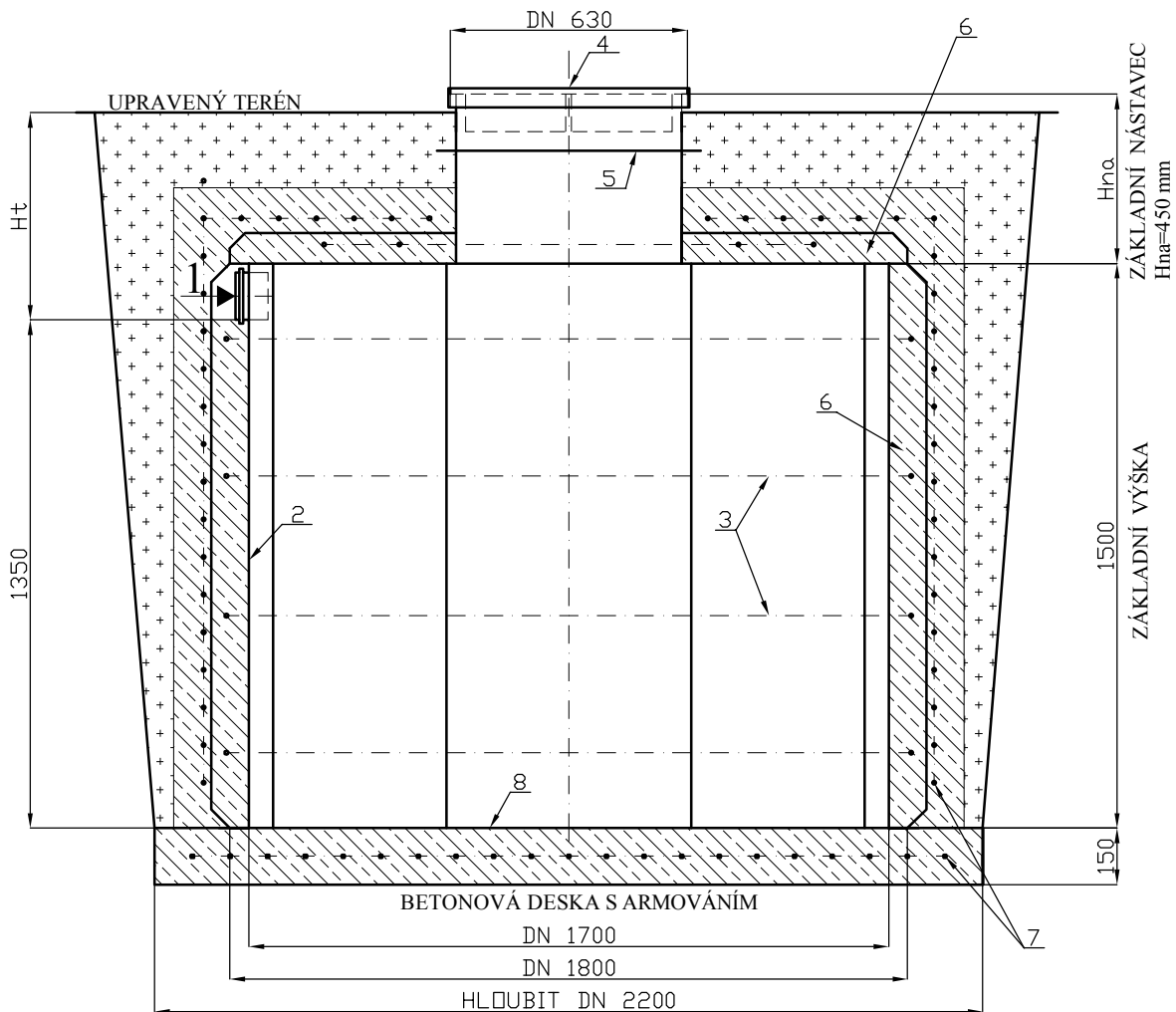


ŽUMPA (JÍMKA) - VP 3

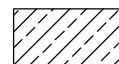
Výrobce: AQUA-CONTACT s.r.o., Jaroměř-Josefov

MĚŘÍTKO: 1:20

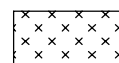


LEGENDA:

- 1 NÁTOK DN 100 - DN 150
- 2 PLASTOVÁ NÁDRŽ PP 5
- 3 ARMOVACÍ DRÁT \varnothing 6
- 4 POCHŮZNÝ POKLOP DN 630
- 5 VÝZTUŽNÉ ŽEBRO (šířka 50 mm)
- 6 ARMOVACÍ ŽEBRO (šířka 80 mm)
- 7 ARMOVACÍ KARI SÍŤ (\varnothing 6 OKA 100x100)



BETON S ARMOVÁNÍM



ZPĚTNÝ OBSYP ZEMINOU