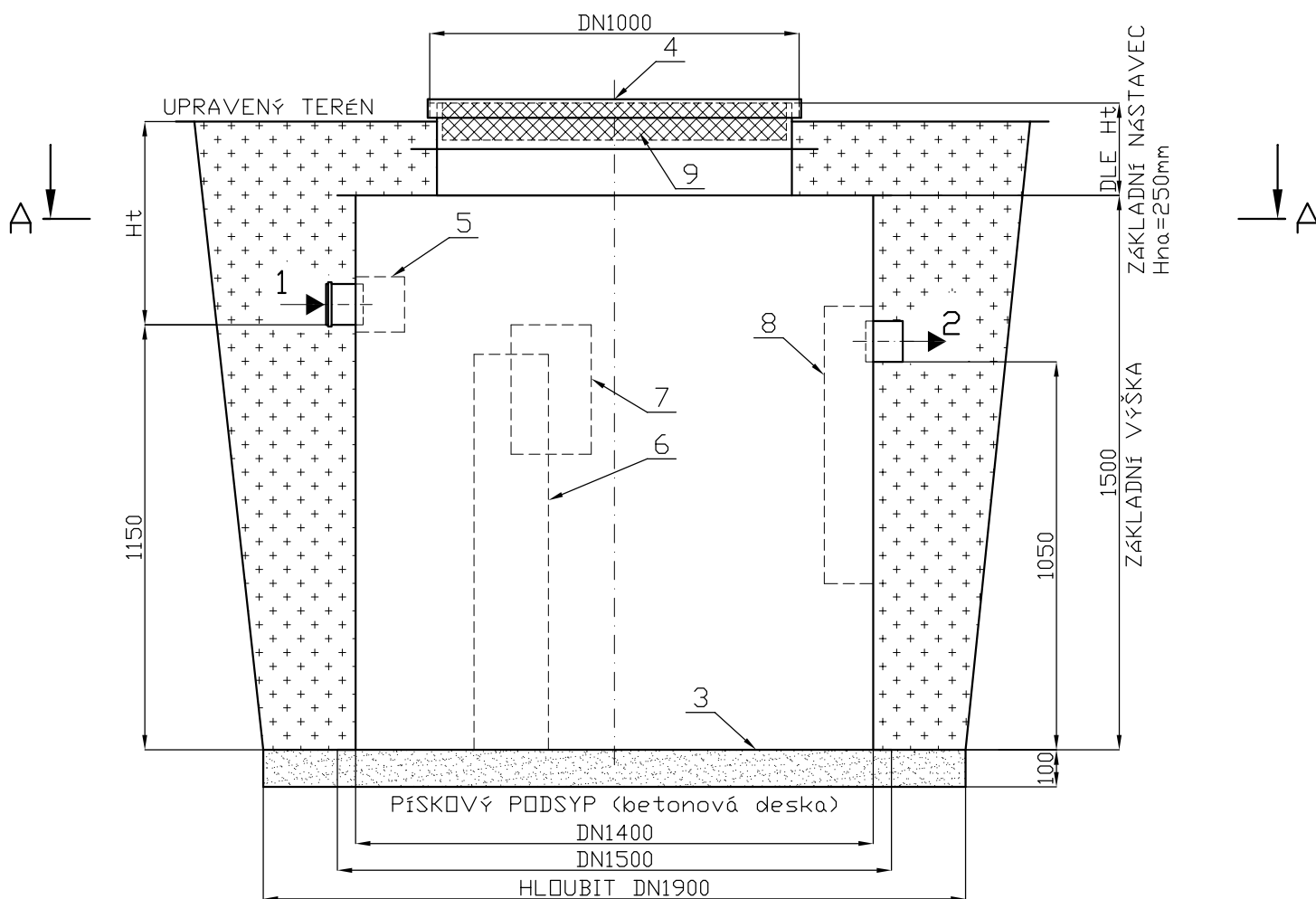


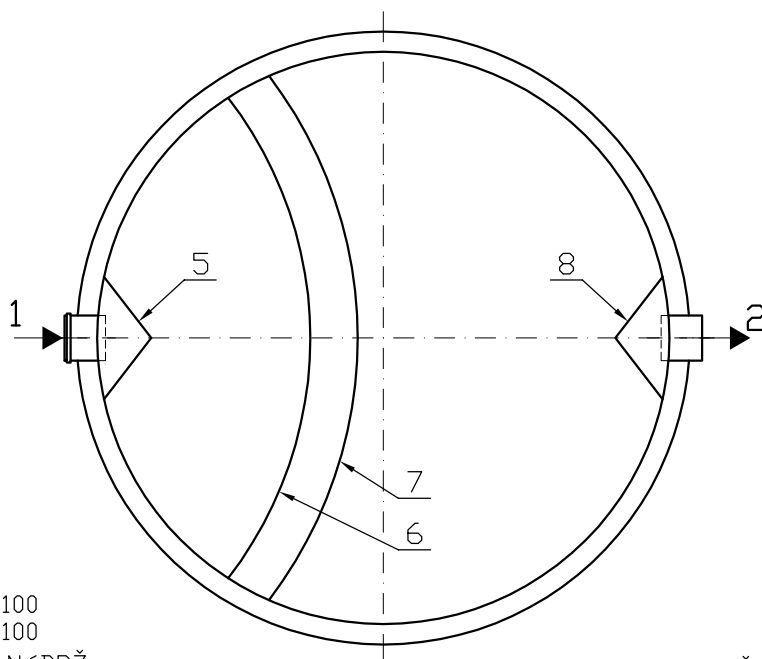
# LAPÁK TUKU - LT NS 4

Výrobce: AQUA-CONTACT s.r.o., Jaroměř-Josefov

MĚŘÍTKO: 1:20

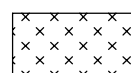


A-A



## LEGENDA:

- 1 NÁSTOK min. DN 100
- 2 ODTOK min. DN 100
- 3 SAMONOSNÁ PP NÁDRŽ
- 4 POCHOZÍ POKLOP DN 1000
- 5 NÁSTOKOVÁ ZÁSTĚNA
- 6 NORNÁ STĚNA KAL. PROSTORU
- 7 ZÁSTĚNA ODLUČOVÁNÍ TUKU
- 8 NORNÁ STĚNA ODTOKU
- 9 POLYSTYREN tl. 100 mm



ZPĚTNÝ ZÁSYP PÍSKEM  
(popř. zeminou menší zrnitosti)



PÍSKOVÝ PODSYP