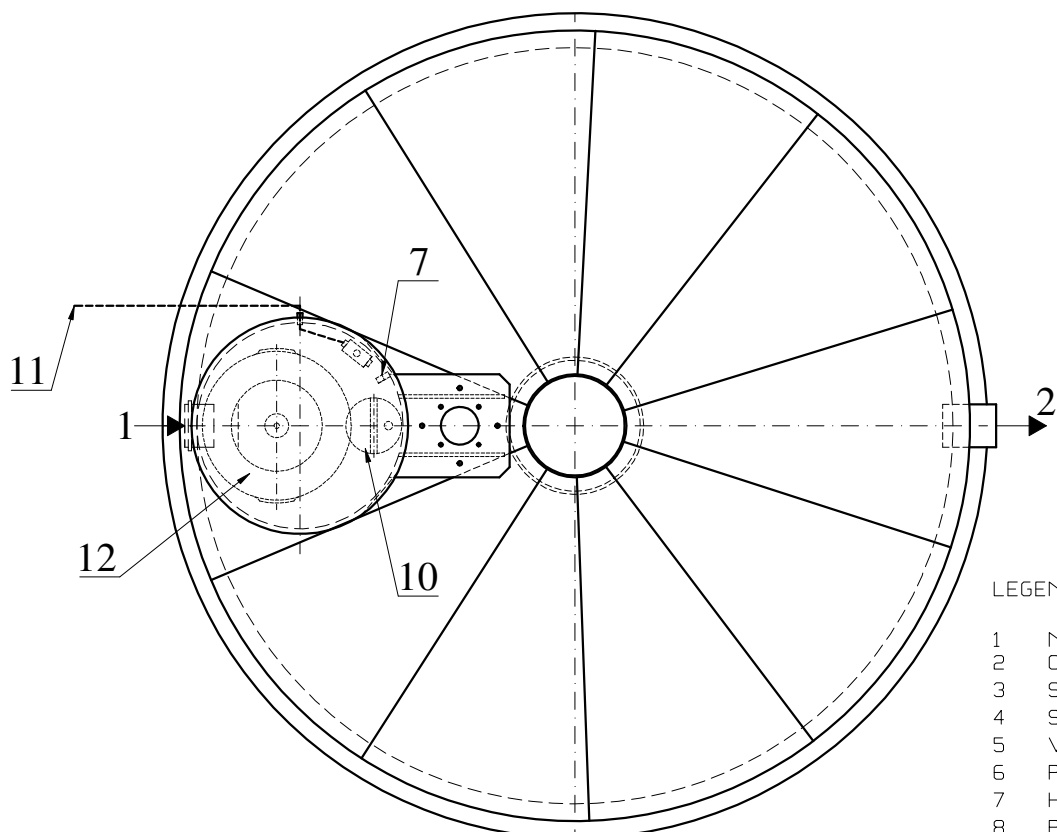
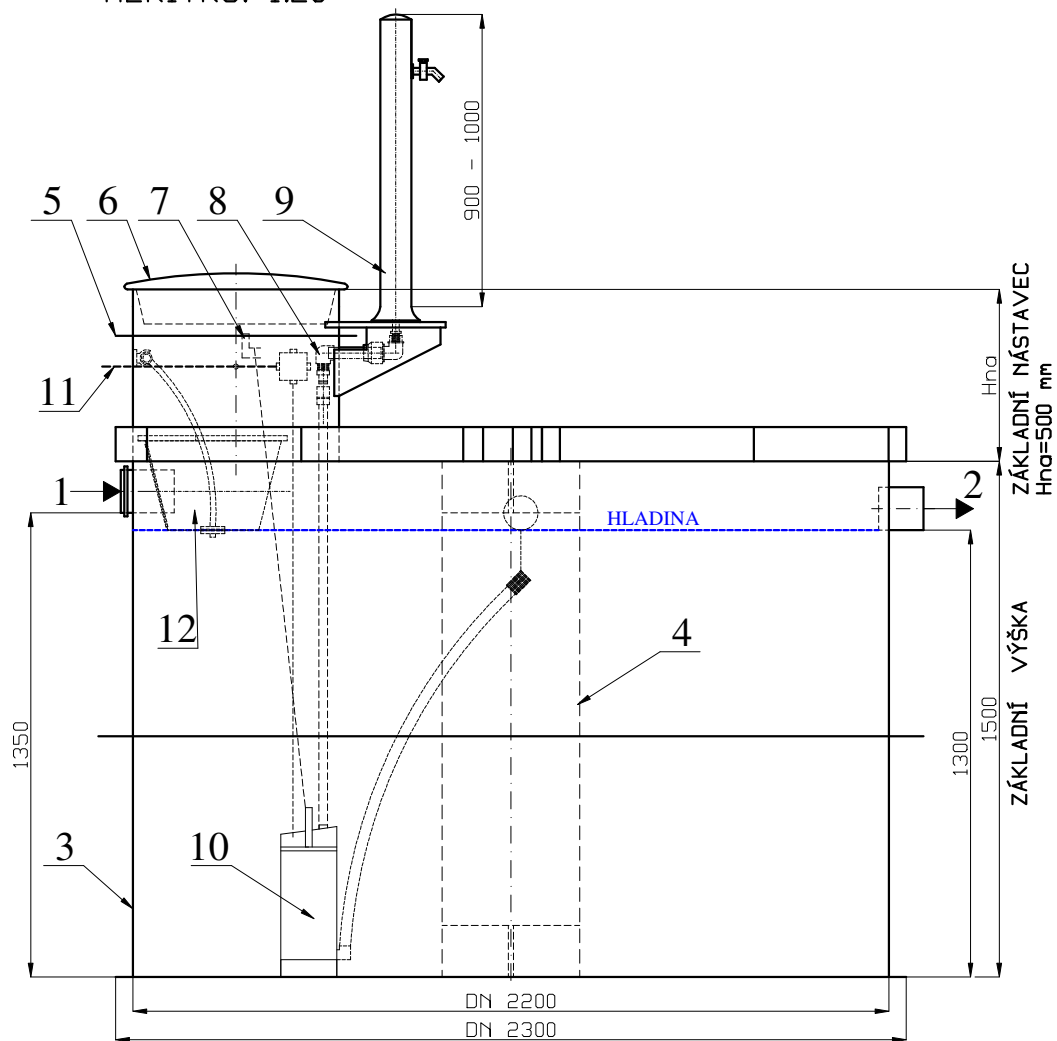


# DEŠŤOVÁ JÍMKA - VP 5 DZ

Výrobce: AQUA-CONTACT s.r.o., Jaroměř-Josefov

MĚŘÍTKO: 1:20



## LEGENDA:

- 1 NÁTOK DN 110-150
- 2 ODTOK DN 125
- 3 SAMONOSNÁ PP NÁDRŽ
- 4 STŘEDOVÝ PODPĚRNÝ SLOUP
- 5 VÝZTUŽNÉ ŽEBRO (šířka 50 mm)
- 6 POCHOZÍ PP POKLOP
- 7 HÁČEK ZAVĚŠENÍ ČERPADLA
- 8 PŘIPOJENÍ ČERÚADLA - RYCHLOSPOJKA 1"
- 9 ZDROJOVÝ SLOUPEK
- 10 AUTOMATICKÉ ČERPADLO
- 11 EL. NAPÁJECÍ KABEL CYKY 3x2,5
- 12 FILTRAČNÍ KOŠ