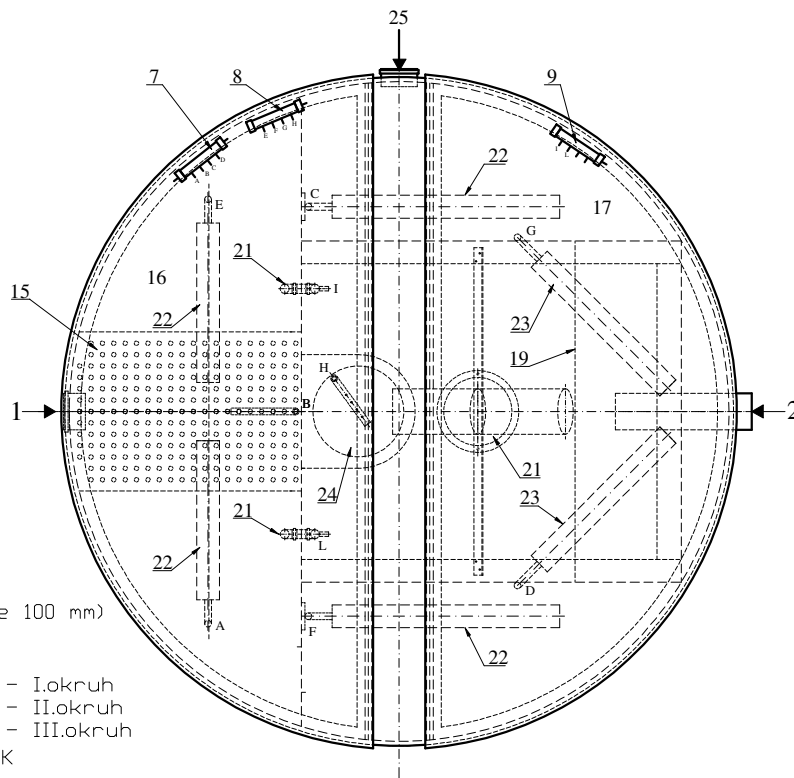
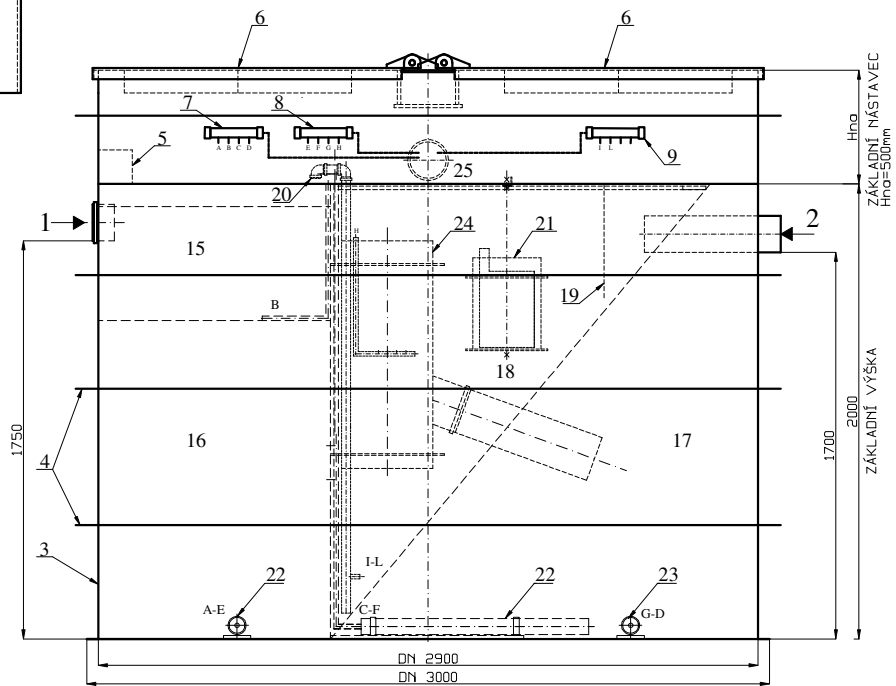
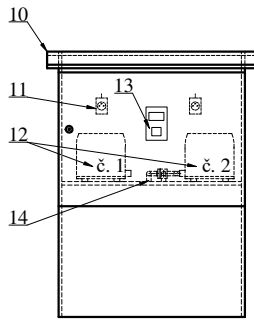


ČISTÍRNA ODPADNÍCH VOD - AC 40 EO
 Výrobce: AQUA-CONTACT s.r.o., Jaroměř-Josefov
 MĚŘÍTKO 1:25



LEGENDA:

- 1 NÁTOK min. DN 150
- 2 ODTOK min. DN 150
- 3 SAMONOSNÁ PP NÁDRŽ
- 4 VÝZTUŽNÉ ŽEBRO (šíře 100 mm)
- 5 PP SCHODNICE
- 6 POCHOZÍ PP POKLOP
- 7 ROZVODNICE VZDUCHU - I.okruh
- 8 ROZVODNICE VZDUCHU - II.okruh
- 9 ROZVODNICE VZDUCHU - III.okruh
- 10 TECHNOLOGICKÝ PILÍŘEK
- 11 EL. ZÁSUVKA
- 12 MEMBRÁNOVÉ DMYCHADLO JDK-S-200
- 13 DIGITÁLNÍ ŘÍDÍCÍ JEDNOTKA - DVOUKANÁLOVÁ
- 14 ELEKTROMAGNETICKÝ VENTIL
- 15 NÁTOKOVÝ KOŠ NA HRUBÉ NEČISTOTY
- 16 NÁTOKOVÁ KOMORA
- 17 AKTIVAČNÍ KOMORA
- 18 DOSAZOVACÍ KOMORA
- 19 ODTOKOVÁ ZÁSTĚNA
- 20 MAMUTKA I. - čerpání sedimentovaný kal
- 21 ZPĚTNÉ ČERPÁNÍ KALU - čerpadlo
- 22 AERAČNÍ ELEMENT ACAE 1000
- 23 AERAČNÍ ELEMENT ACAE 800
- 24 SEDIMENTAČNÍ VÁLEC DN 400
- 25 HADICOVÁ PRŮCHODKA K TECH. PILÍŘKU