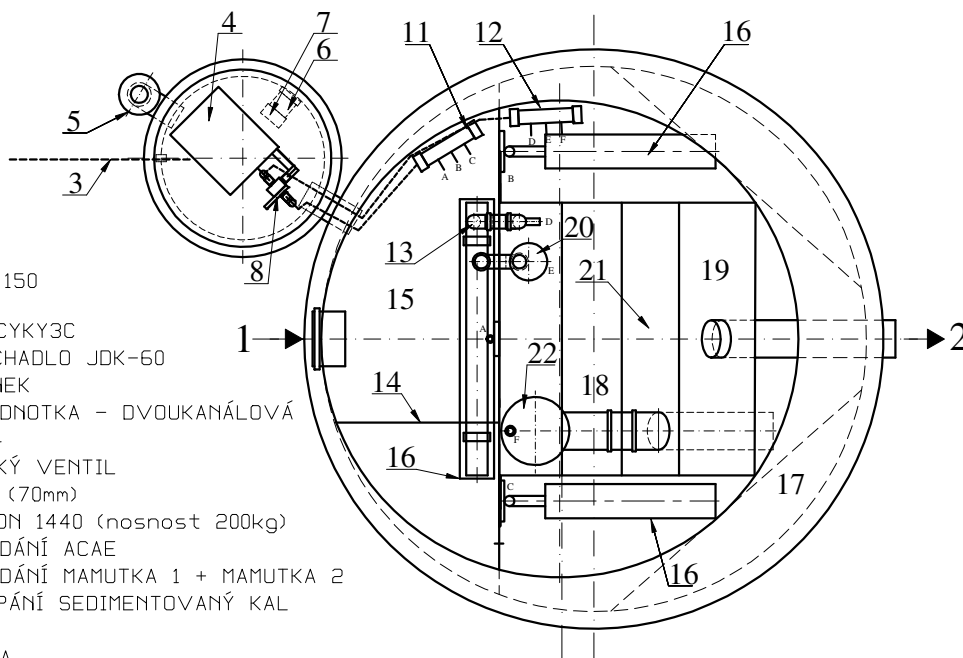
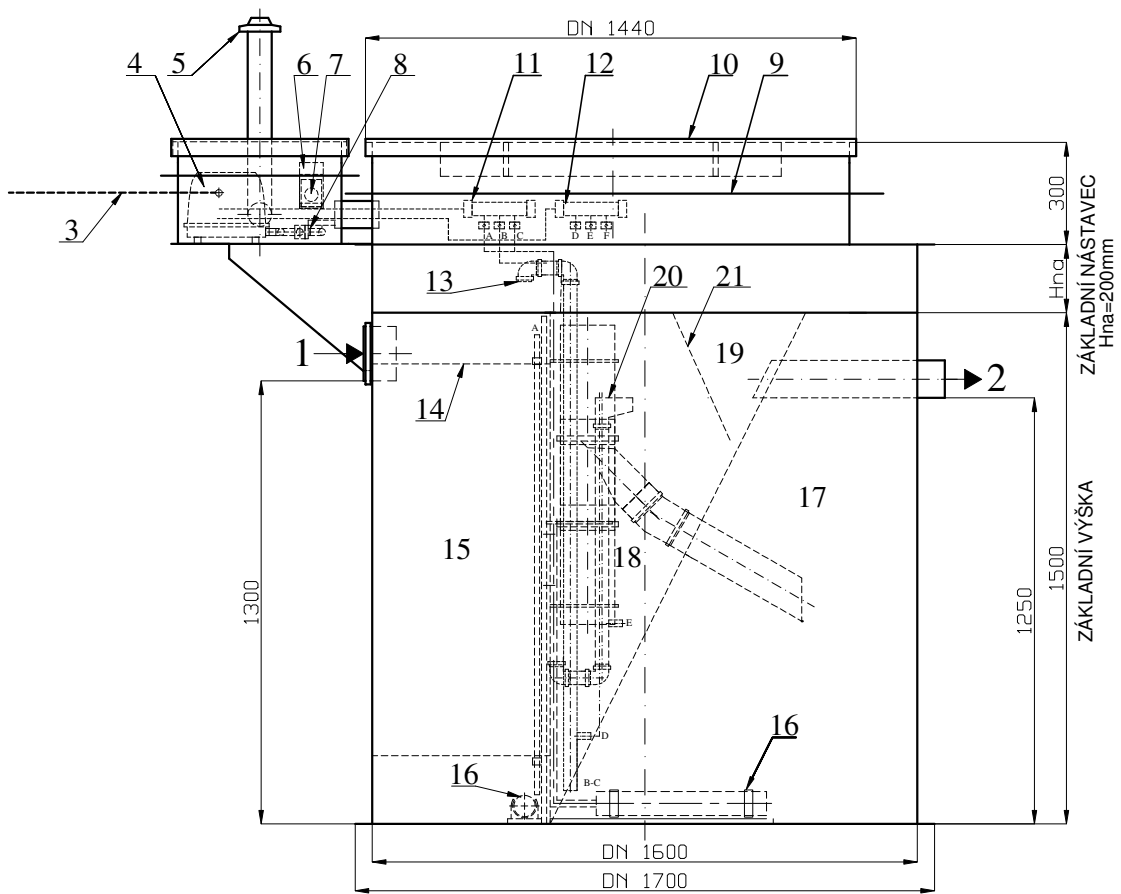


ČISTÍRNA ODPADNÍCH VOD - AC 8 EO
 Výrobce: AQUA-CONTACT s.r.o., Jaroměř-Josefov
 MĚŘÍTKO: 1:20



LEGENDA:

- 1 NÁTOK DN 100-DN 150
- 2 ODTOK DN 100
- 3 NAPÁJECÍ KABEL CYKY3C
- 4 MEMBRÁNOVÉ DMYCHADLO JDK-60
- 5 VENTILAČNÍ KOMÍNEK
- 6 OVLÁDACÍ DIG. JEDNOTKA - DVOUKANÁLOVÁ
- 7 EL. ZÁSUVKA IP44
- 8 ELEKTROMAGNETICKÝ VENTIL
- 9 OBVODOVÉ ŽEBRO (70mm)
- 10 POCHOZÍ POKLOP DN 1440 (nosnost 200kg)
- 11 VZDUCHOVÉ OVLÁDÁNÍ ACAE
- 12 VZDUCHOVÉ OVLÁDÁNÍ MAMUTKA 1 + MAMUTKA 2
- 13 MAMUTKA 1 - ČERPÁNÍ SEDIMENTOVANÝ KAL
- 14 DĚLÍČÍ ZÁSTĚNA
- 15 USAZOVACÍ KOMORA
- 16 AERAČNÍ ELEMENT
- 17 AKTIVAČNÍ KOMORA
- 18 DOSAZOVACÍ KOMORA
- 19 ODTOKOVÁ KOMORA
- 20 MAMUTKA 2 - ČERPÁNÍ HLADINOVÝ KAL
- 21 ODTOKOVÁ ZÁSTĚNA
- 22 SEDIMENTAČNÍ VÁLEC

VÝKRES č. 2/2021