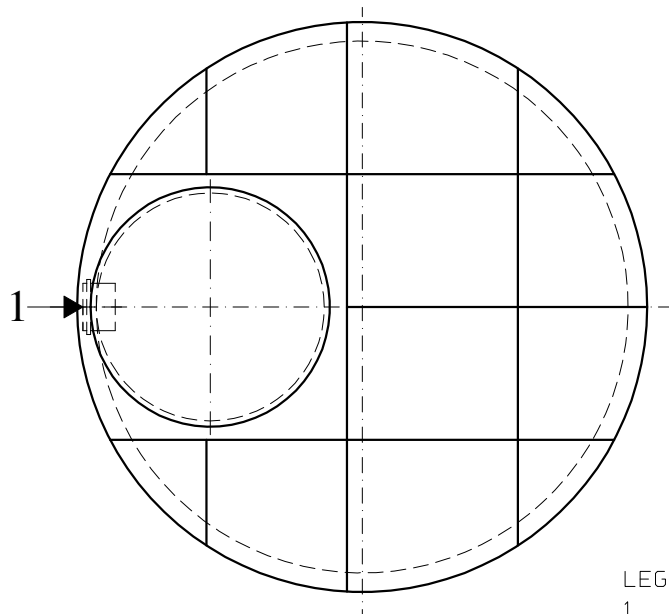
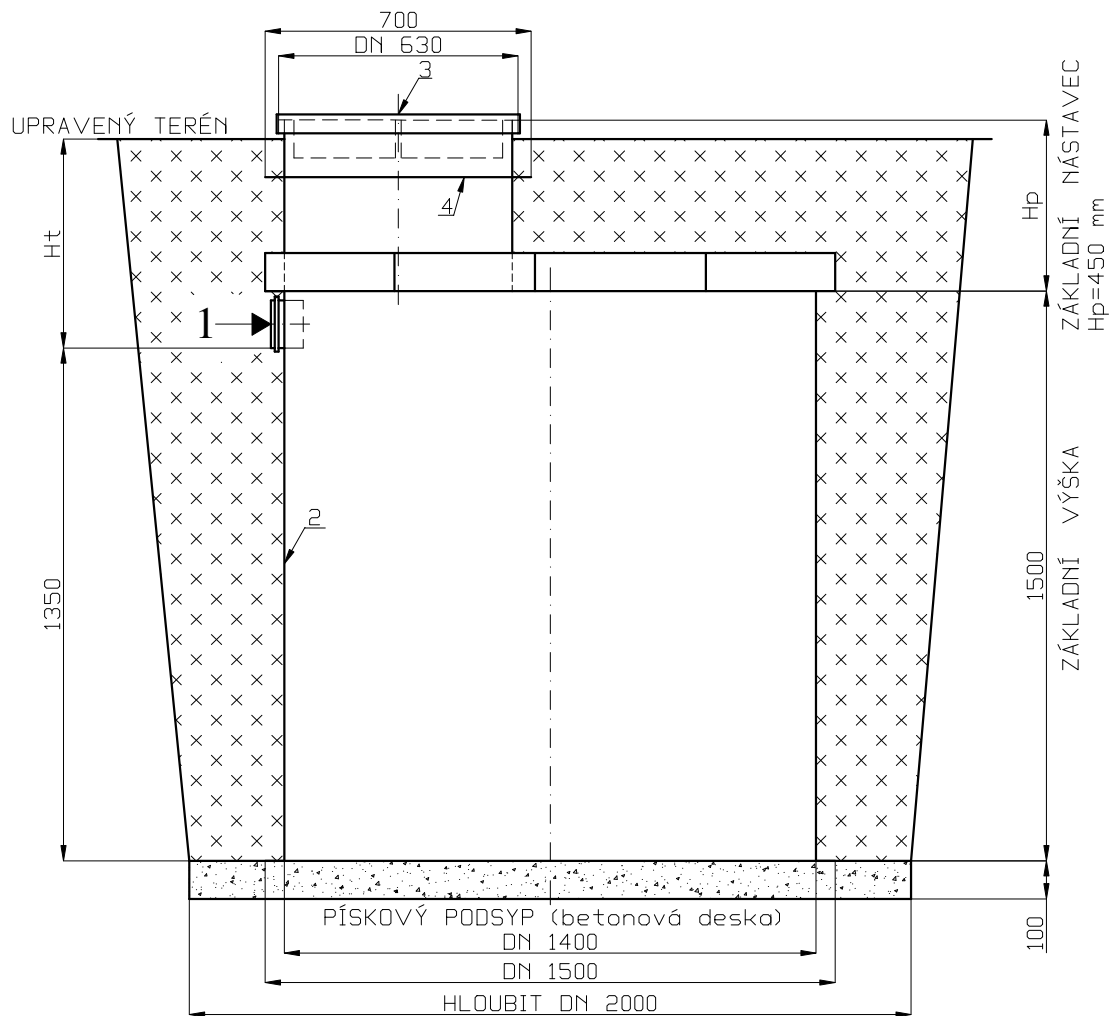


# ŽUMPA (JÍMKA) - VP 2 S

Výrobce: AQUA-CONTACT s.r.o., Jaroměř-Josefov

MĚŘÍTKO: 1:20



## LEGENDA:

- 1 NÁTOK DN 100 - DN 150
- 2 SAMONOSNÁ PLASTOVÁ NÁDRŽ
- 3 POCHŮZNÝ POKLOP DN 630
- 4 VÝZTUŽNÉ ŽEBRO (šířka 50 mm)

 ZPĚTNÝ ZÁSYP PÍSKEM  
(popř. zeminou menší zrnitosti)

 PÍSKOVÝ PODSYP

VÝKRES č. 35/2011