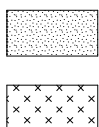
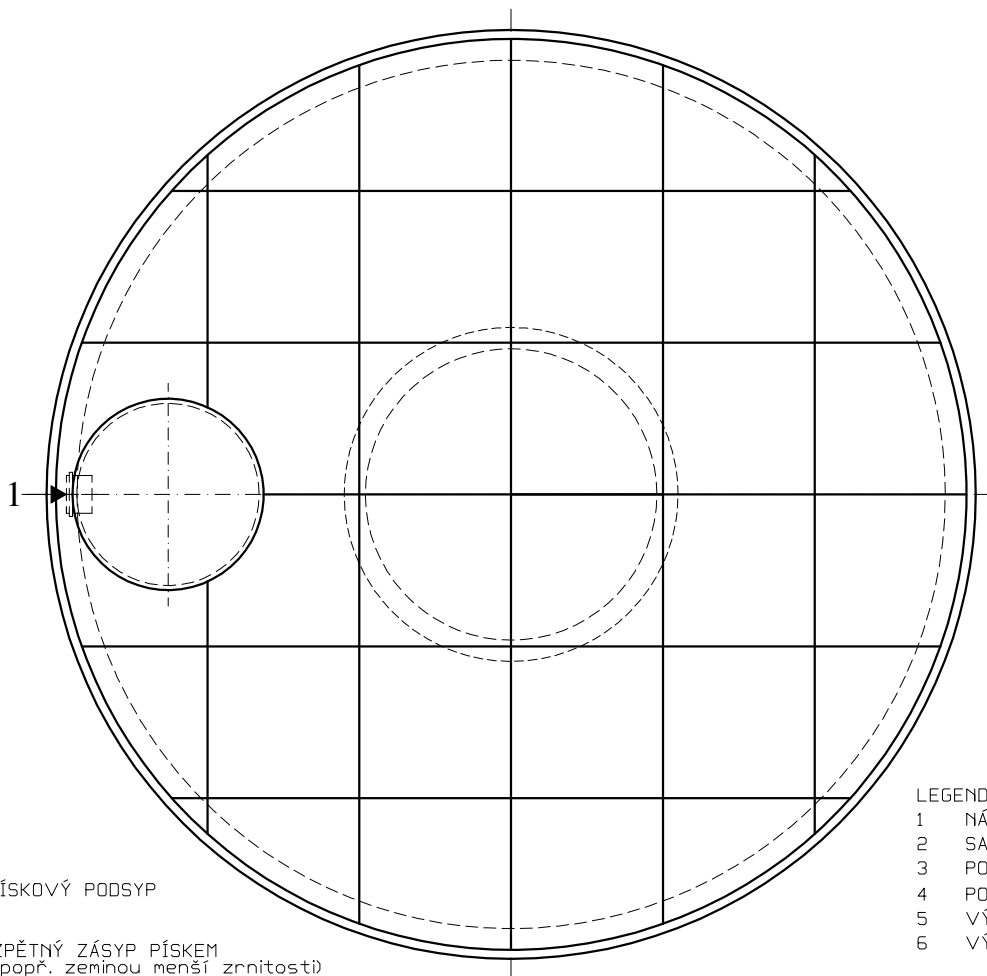
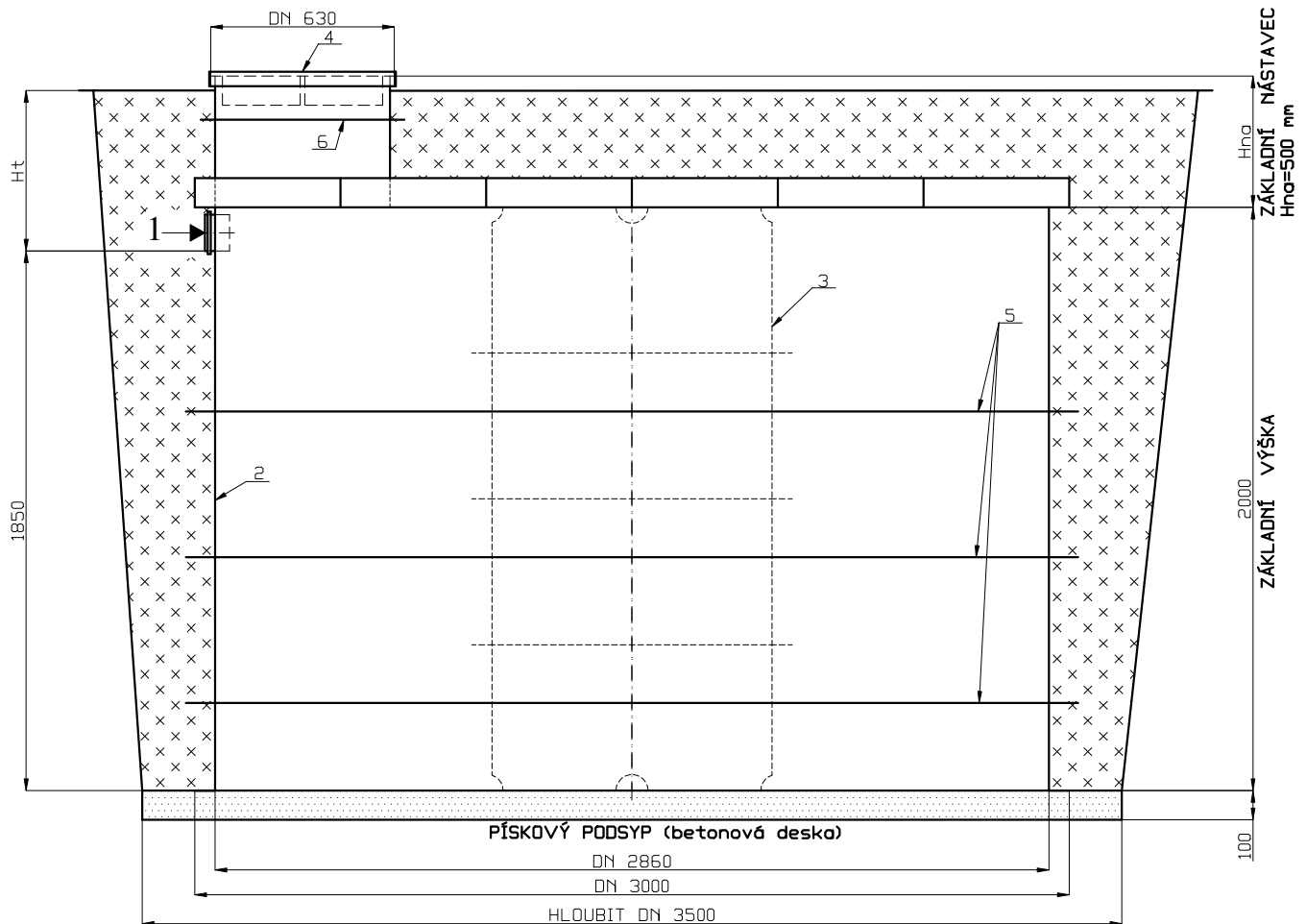


ŽUMPY (JÍMKA) - VP 12 S

Výrobce: AQUA-CONTACT s.r.o., Jaroměř-Josefov

MĚŘÍTKO: 1:25



PÍSKOVÝ PODSYP

ZPĚTNÝ ZÁSYP PÍSKEM
(popř. zeminou menší zrnitosti)

LEGENDA:

- 1 NÁTOK DN 100-DN 150
- 2 SAMONOSNÁ PLASTOVÁ NÁDRŽ
- 3 PODPĚRNÝ SLOUP DN 960
- 4 POCHŮZNÝ POKLOP DN 630
- 5 VÝZTUŽNÉ ŽEBRO (šířka 100 mm)
- 6 VÝZTUŽNÉ ŽEBRO (šířka 70 mm)