



PROVOZNĚ MANIPULAČNÍ ŘÁD

BIOLOGICKÝ SEPTIK

BS 4 EO – BS 20 EO



AQUA-CONTACT s.r.o.
5. května 287
Josefov Jaroměř
551 02
IČ: 601 10 112
DIČ: CZ601 10 112

mobil: 603 494 860
733 107 017
tel: 491 810 351
e-mail: info@aquacontact.cz

OBSAH:

- 1. POPIS ZAŘÍZENÍ**
 - 1.1. Konstrukce
 - 1.2. Průvodní dokumentace
- 2. TECHNICKÉ PARAMETRY**
 - 2.1. Tělo nádrže s vnitřní technologií
 - 2.2. Výkres septiku
- 3. PŘEPRAVA A MANIPULACE**
 - 3.1. Přeprava
 - 3.2. Skladování
- 4. OSAZENÍ A DOPOJENÍ**
 - 4.1. Postup montáže
 - 4.2. Důležitá ustanovení
 - 4.3. Spodní voda
 - 4.4. Schema montáže
- 5. PŘIPOJENÍ POTRUBÍ**
 - 5.1. Napojení nátoky
 - 5.2. Napojení odtoku
- 6. UVEDENÍ DO PROVOZU**
 - 6.1. Postup
 - 6.2. Zkušební provoz
 - 6.3. Správná funkce zařízení
- 7. PROVOZ A ÚDRŽBA**
 - 7.1. Provoz
 - 7.2. Údržba
 - 7.3. Opravy a servis
 - 7.4. Vyvážení kalu
- 8. BEZPEČNOST**
 - 8.1. Hygienické zásady
- 9. PŘEHLED MOŽNÝCH ZÁVAD**
- 10. DODAVATELÉ**
- 11. ZÁRUKA A ŽIVOTNOST**
- 12. OZNAČENÍ SHODY A DOSAHOVANÉ HODNOTY PŘEČIŠTĚNÍ**
- 13. ZÁRUČNÍ LIST**
- 14. ZÁZNAMY O SERVISU A OPRAVÁCH**

V TOMTO NÁVODU JSOU POPSÁNY POKYNY PRO SPRÁVNÝ PROVOZ, OBSLUHU, BEZPEČNOST A ÚDRŽBU BIOLOGICKÉHO SEPTIKU

NEDOVOLENÉ ČI NEODBORNÉ ZÁSAHY A MANIPULACE S TÍMTO ZAŘÍZENÍM JSOU PORUŠENÍM SMLUVNÍCH PODMÍNEK, COŽ MÁ ZA NÁSLEDEK ZTRÁTU ZÁRUKY TOHOTO VÝROBKU

PO DODÁNÍ ZKONTROLUJTE ZDA DODÁVKA ODPOVÍDÁ DODACÍMU LISTU VČETNĚ POTŘEBNÉ DOKUMENTACE.

ZKONTROLUJTE ZDA NEDOŠLO K POŠKOZENÍ DOPRAVCEM, V PŘÍPADĚ ZJIŠTĚNÍ ZÁVADY, IHLED S DOPRAVCEM SEPIŠTE ROZSAH POŠKOZENÍ.

1. POPIS ZAŘÍZENÍ

Biologický septik plní funkci mechanicko-biologického přečištění splaškových odpadních vod z domácností, rekreačních objektů, penzionů, provozoven apod. Využití nachází především tam, kde je produkce odpadní vody velmi nepravidelná. Za septik se obvykle zařazuje zemní filtr jako další stupeň čištění odpadní vody. Přečištěné odpadní vody lze vypouštět dle místních podmínek do vodoteče, dešťové kanalizace, zachytávat do jímky a využít v době vegetace pro zavlažování, příp. na základě povolení odvádět do vsakovací studny či drenáže

Do SEPTIKU nesmí být vypouštěny :

- **větší kusy potravin (zbytky jídel)**
- **dešťové vody**
- **nerozpustné látky (PP sáčky, dětské pleny, dětské kapesníčky)**
- **desinfekční přípravky na bázi chlóru**
- **barvy, ředidla, minerální oleje, léky, jedy, apod.**

1.1. Konstrukce

Septiky jsou vyráběny jako samonosné plastové nádrže osazované pod terén s pískovým obsypem bez nutnosti obetonování. Biologický septik je vyroben jako třikomorová nádrž, kde dochází v jednotlivých komorách oddělení a sedimentaci nerozpustných látek a anaerobní stabilizaci kalu a zachycení plovoucích nečistot. Středový vstupní otvor umožňuje kontrolu stavu v septiku a přístup k odčerpání kalu z jednotlivých komor. K zakrytí nádrže slouží plastový pochůzný poklop. Na odtoku je instalován norný přepad, který slouží k odebírání vzorků odpadní vody před jejich odchodem do odtokového potrubí. Nátok je proveden dle požadavků zákazníka v dimenzích od DN100- DN150. Pro snadnou manipulaci a montáž je nádrž opatřena závěsnými oky.

Technické provedení každé nádrže lze upravit dle přání zákazníka a konkrétního montážního případu (umístění a směr nátoku a odtoku, výška průlezu Hp)

1.2. Průvodní dokumentace

Tento provozně manipulační řád pojednává o základních vlastnostech biologických septiků jako celku. Jako součást dodávky musí být průvodní dokumentace doplněna o tyto samostatné dokumenty:

- prohlášení o shodě výrobce
- osvědčení o vodotěsnosti
- předávací protokol provedení montáže (pokud byla montáž uskutečněna výrobcem)

2. TECHNICKÉ PARAMETRY

2.1. Tělo nádrže s vnitřní technologií

Materiály:

Tělo nádrže	lisované polypropylenové desky
Nátok	trubky PP HT s hrdlem a těsněním
Odtok	trubky PP HT bez hrdla
Pochůzný poklop	lisované polypropylenové desky

Celý proces svařování je zajišťován proškolenými svářeči, kteří jsou držiteli svářečského oprávnění vhodného pro sváření všech použitých materiálů.

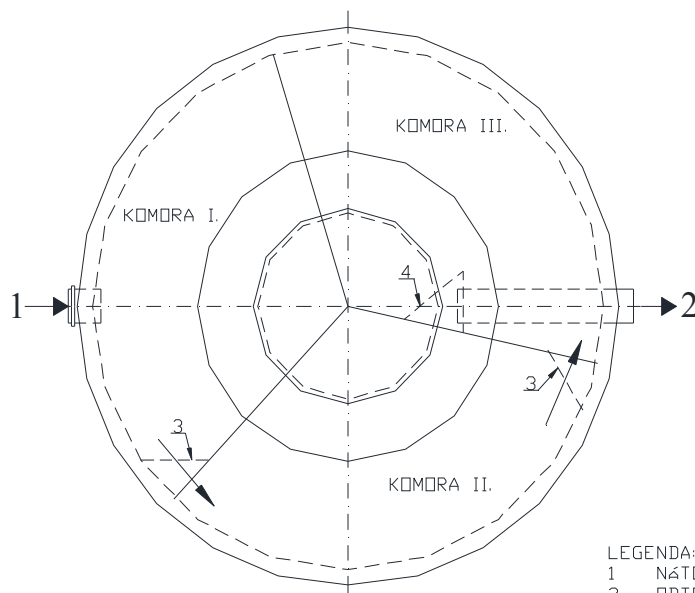
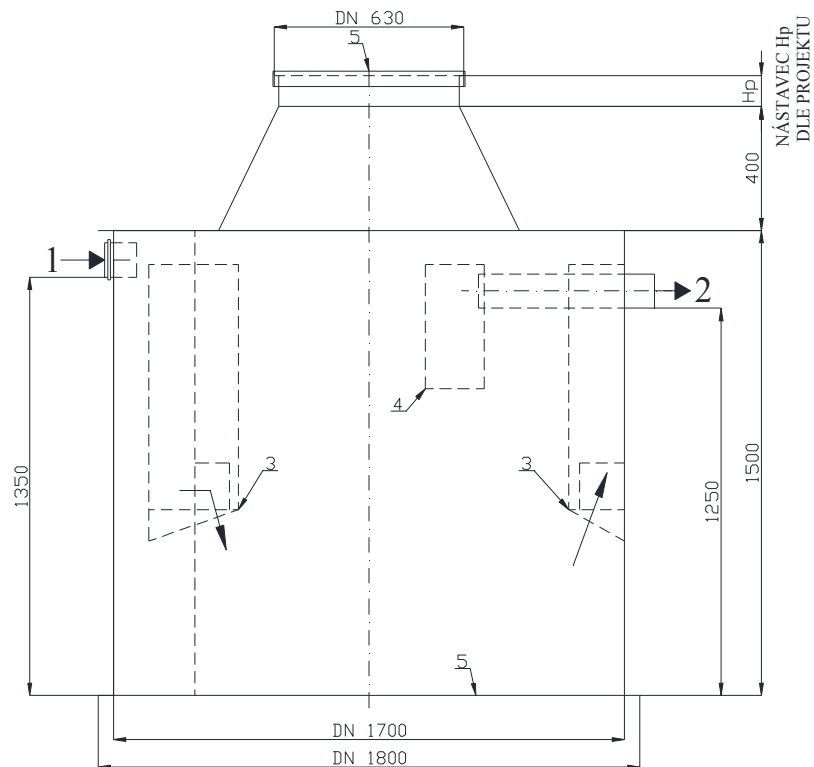
Po zhotovení každé nádrže je provedena zkouška vodotěsnosti dle platné normy, aby byla zajištěna kvalita a vodotěsnost našich výrobků.

2.2. Výkres septiku (ilustrační) :

BIOLOGICKÝ SEPTIK - BS-4 EO

Výrobce: AQUA-CONTACT s.r.o., Jaroměř-Josefov

MĚŘÍTKO: 1:20



ZPĚTNÝ ZÁSYP PÍSKEM
(popř. zeminou menší zrnitosti)



PÍSKOVÝ PODSYP

LEGENDA:

- 1 NÁSTOK DN 100-DN 150
- 2 ODTOK DN 100
- 3 PŘEPÁŽKY S PŘEPADEM
- 4 NORMY PŘEPAD ODTOKU
- 5 SAMONOSNÁ PLASTOVÁ NÁDRŽ
- 6 POCHŮZNÁ POKLOP DN 630

VÝKRES č. 10/2011

3. PŘEPRAVA A MANIPULACE

3.1. Přeprava

Septik je vždy přepravován od výrobce posazen na dně nádrže. Při přepravě je nutno zajistit mechanickými prostředky, aby nádrž při přepravě neležela na nátok, odtoku. Biologický septik je přepravován společně s pochůzným poklopem. Ten je připevněn nerezovými šrouby k nádrži, čímž je pohyb nebo poškození poklopu vyloučeno.

- septik je přepravován posazen na dně nádrže, skladování a manipulace musí být vždy pouze v poloze stejné jako je septik usazován
- nádrž musí být při přepravě dostatečně zajištěna proti jakémukoliv pohybu
- při manipulaci musí být zajištěn dostatečný prostor pro manipulaci s nádrží
- nádrž je samonosná a je možné s ní manipulovat pomocí vázacích lan a závěsných háků s dostatečnou nosností
- k zavěšení nádrže musí být použity úchyty připravené od výrobce k těmto účelům
- nádrž nelze vázat za nátok, odtok, poklop ani jiné součásti nádrže
- při teplotách nižších než 5 °C je třeba dbát zvýšené opatrnosti při přepravě a manipulaci s nádrží z důvodu křehnutí polypropylenu
- výrobce nezodpovídá za škody způsobené nesprávnou přepravou a na takto způsobené škody se nevztahuje záruka výrobku

3.2. Skladování

- skladovat vždy ve vertikální poloze (poloha montáže)
- pokud se skladuje déle než 1 měsíc je nutno před montáží zkontrolovat správnou funkčnost a celistvost vnitřní technologie
- skladovat v místech, kde je zamezeno případnému mechanickému poškození septiku
- dbát zvýšené opatrnosti při manipulaci v případě poklesu teplot pod 5°C
- výrobce nezodpovídá za škody způsobené nesprávným skladováním septiku a na takto způsobené škody se nevztahuje záruka výrobku

4. OSAZENÍ A DOPOJENÍ

4.1. Postup montáže

- biologický septik musí být osazen do pískového nebo betonového lože o tloušťce min. 10 cm. Lože musí přesahovat okraj nádrže minimálně o 20 cm.
- pískové lože, příp. bet. deska, musí být vodorovné, v případě vyšší hladiny spodní vody lze nádrž osadit do suchého betonu (násl. s dalším obetonováním nádrže)
- v případě osazení do nepropustné jámy (jílové podloží) provést osazení do suchého betonu a spodní obetonování, min. 50 cm – opatření proti vztlaku od povrchové vody
- septik se usadí na připravené lože a natočí tak, aby souhlasil směr nátok a odtoku
- odpovědná osoba napojí nátokové a odtokové potrubí, pod potrubím nutno ručně hutnit podsyp, aby nedošlo k pozdějšímu propadnutí potrubí nebo jeho rozpojení
- septik se začne napouštět užitkovou vodou cca na 1/2 provozní hladiny
- s napouštěním vody se z vnějšku provádí rovnoměrný obsyp pískem či jemnou zeminou, nebo betonáž v případě vyšší hladiny spodní vody (betonáž provádět po cca 50 cm výšce a po vytvrdnutí pokračovat – nutno konzultovat s projektantem)

4.2. Důležitá ustanovení

- montážní jáma musí být bez ostrých hran a kamenů, aby nedošlo k poškození pláště
- dále musí mít dostatečnou vůli, aby nedocházelo při usazování k zjevnému přičení nádrže
- dodržet navržené podloží nádrže dle pokynů projektanta (pískové lože, betonová deska)
- zajistit dostatečný montážní prostor pro manipulaci a usazení biologického septiku
- při zpětném zásypu obsypávat pískem, popřípadě zeminou jemné zrnitosti až k okraji průlezu septiku
- napojení nátoku a odtoku musí provádět odpovědná osoba, která zodpovídá za tuto činnost
- v případě požadavku na pojezdnost je nutné provést betonovou desku s armováním nádrže a osadit nádrž zátěžovým poklopem (nutno konzultovat s projektantem a výrobcem)
- při zpětném obsypu nesmí dojít k posunu septiku z důvodu bezpečnosti napojeného potrubí, aby nedošlo k jejich porušení
- okolní zeminu hutnit pod potrubím ručně po vrstvách cca 30 cm, aby nedošlo k pozdějšímu propadnutí potrubí nebo jeho rozpojení
- nikdy nehutnit strojně

4.3. Spodní voda

V případě výskytu spodní vody je nutné učinit opatření proti působení vzlaku.

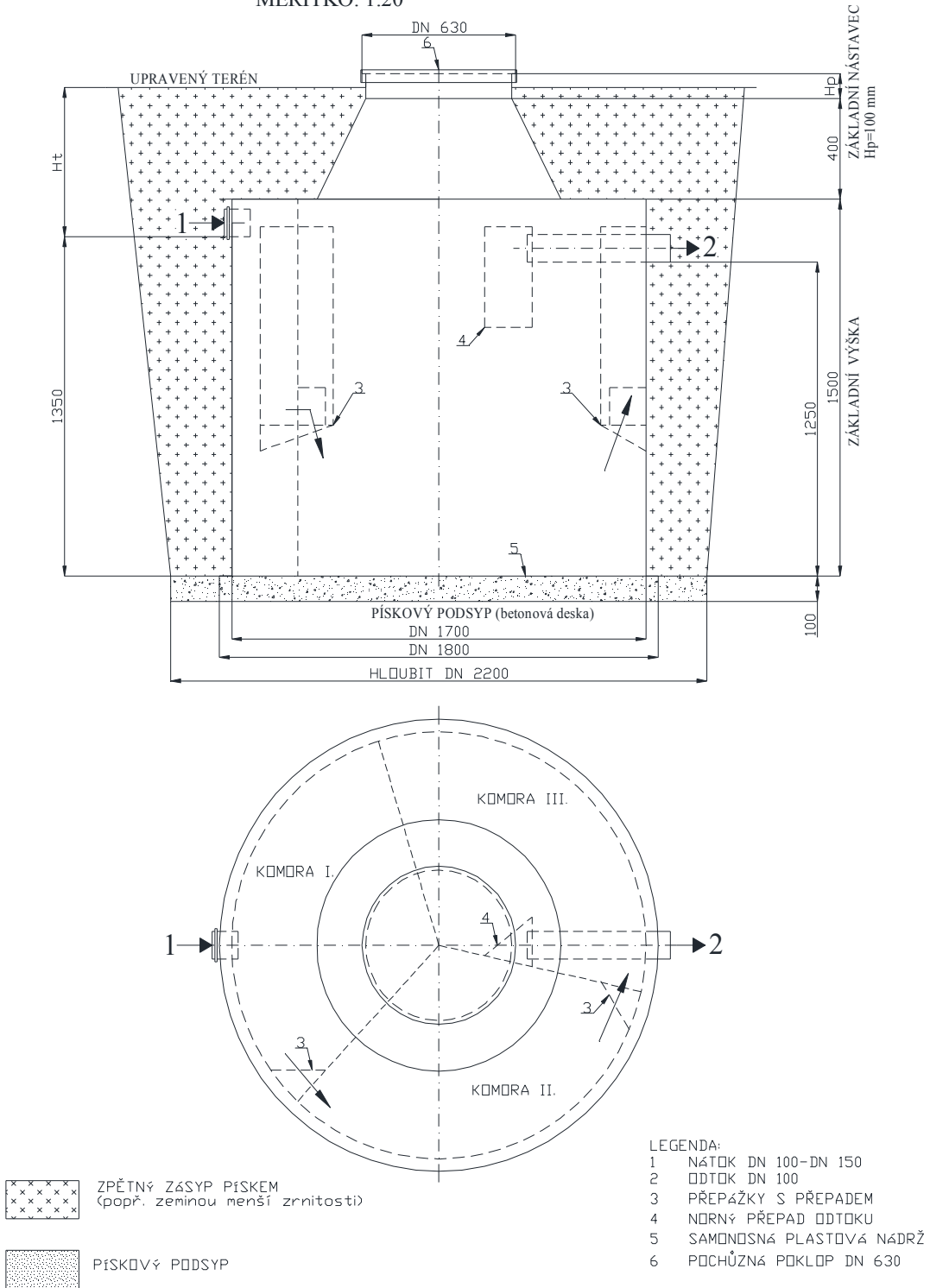
- učinit opatření ke snížení spodní vody tak, aby instalace septiku probíhala bez ovlivňování spodní vodou (snížit její hladinu pod úroveň montáže, a to oddrenážíváním nebo zčerpáváním)
- biologický septik vždy usazovat na betonové lože – suchý beton nejlépe s armovací sítí
- po usazení betonovat minimálně do výšky 50 cm po celém obvodu (betonáž provádět po cca 50 cm výšky a po vytvrdnutí pokračovat – nutno konzultovat s projektantem)
- beton se používá suchý
- septik se začne napouštět užitkovou vodou až po hladinu odtoku
- s napouštěním vody se z vnějšku provádí rovnoměrný obsyp pískem či jemnou zeminou , nebo betonáž v případě vyšší hladiny spodní vody (betonáž provádět po cca 50 cm výšky a po vytvrdnutí pokračovat – nutno konzultovat s projektantem)

4.4. Schema montáže (ilustrační)

BIOLOGICKÝ SEPTIK - BS-4 EO

Výrobce: AQUA-CONTACT s.r.o., Jaroměř-Josefov

MĚŘÍTKO: 1:20



VÝKRES č. 10/2011

5. PŘIPOJENÍ POTRUBÍ

Septik je z výroby osazen nátokem a odtokem. Výšku nátoku a směr odtoku lze vyrobit dle konkrétního případu. Tyto informace jsou získány předchozí konzultací a zaměřením na místě osazení u zákazníka.

- nátok HT DN 100 - DN 150, osazen potrubím s hrdlem a těsnící gumou
- odtok HT DN 100-HT DN 125 (dle nátoku filtru), osazen potrubím bez hrdla
- nátok i odtok jsou po zavaření odzkoušeny na vodotěsnost

5.1. Napojení nátoků:

- před napojením se zkontroluje uložení těsnícího kroužku zda je správně usazen v drážce
- připojované potrubí i nátok se natře montážní pastou
- provede se vlastní spojení
- kontrola vodotěsnosti spoje

5.2. Napojení odtoku:

- před napojením se zkontroluje uložení těsnícího kroužku zda je správně usazen v drážce napojovaného potrubí
- odtok a těsnící guma napojovaného potrubí se natrou po celém obvodu montážní pastou
- provede se vlastní spojení
- kontrola vodotěsnosti spoje

6. UVEDENÍ DO PROVOZU

6.1. Postup

- kontrola vodotěsnosti nátoků
- kontrola vodotěsnosti odtoku
- biologický septik musí být vyčištěn od případných zbytků materiálů, které byli použity při montáži a mohli by ohrozit funkci čištění odpadních vod
- napuštění septiku užitkovou vodou na provozní hladinu

6.2. Zkušební provoz

- provedení všech výše uvedených bodů "Postup"
- kontrola průchodnosti nátoků (spuštění přítoku vody nátokovou kanalizací)
- kontrola průchodnosti odtoku

6.3. Správná funkce zařízení

- nátok a odtok jsou volně průchozí, nedochází k ucpávání
- na hladině se neusazují pevné nečistoty
- na hladině se netvoří pěna
- septik se uzavře poklopem

BIOLOGICKÝ SEPTIK JE PŘIPRAVEN K PROVOZU

7. PROVOZ A ÚDRŽBA

OBSLUHU A ÚDRŽBU SEPTIKU ZAJIŠŤUJE MAJITEL DÍLA NEBO JÍM POVĚŘENÁ OSOBA. OBSLUHA MUSÍ BÝT OSOBA STARŠÍ 18-TI LET A MUSÍ BÝT DOKONALE OBEZNÁMENA S NÁVODEM PRO PROVOZ A ÚDRŽBU ZAŘÍZENÍ.

Provoz biologického septiku musí být prováděn pouze dle tohoto návodu.

Kontrolovat je nutno především:

- průchodnost nátoku a odtoku
- čistotu vody v norném přepadu odtoku
- množství kalu (správná funkce)

!!! Provádět pravidelné kontroly funkčnosti zařízení 1x za 3 měsíce !!!

Vyvážet ze septiku usazený kal MINIMÁLNĚ 1x ROČNĚ a likvidovat ho dle platných státních norem

7.1. Provoz

- průchodnost nátoku a odtoku
- kontrola zda nedošlo k mechanickému poškození nátoku a odtoku
- čistota vody v norném přepadu odtoku

7.2. Údržba

- odstraňovat hrubé nečistoty z hladiny odtokové komory a norného přepadu septiku
- zabránit přístupu látek, které jsou popsány v kapitole „1.POPIS ZAŘÍZENÍ“
- udržování provozní hladiny kalu (sedimentační zkouška)
- septik a jeho okolí udržovat v čistotě
- dbát všech ostatních pokynů popsaných v tomto návodu
- dodržovat hygienické zásady popsány v kapitole „9.1.HYGIENICKÉ ZÁSADY“
- Aplikovat 1 x měsíčně bakteriální přípravek (Antipach)

7.3. Opravy a servis

V případě nutnosti servisu či oprav kontaktujte naši firmu. Vždy Vám rádi pomůžeme s řešením Vašeho problému.

7.4. Vyvážení kalu

Množství kalu v septiku se stanovuje z důvodu zajištění jeho správné funkce. Příliš kalu zapříčiňuje sníženou čistící schopnost zařízení.

KONTROLU JE NUTNO PROVÁDĚT 1 x ZA 3 MĚSÍCE, ABY BYLA ZAJIŠTĚNA SPRÁVNÁ ČISTÍCÍ SCHOPNOST ZAŘÍZENÍ

ODKALENÍ SEPTIKU:

Septik musí být pravidelně udržován a vyprazdňován v souladu s národními nebo místními předpisy o odstranění odpadu, aby byla zaručena jeho správná funkce.

- při odkalování septiku se doporučuje cca 0,5 hodiny předem otevřít poklop, aby došlo k odvětrání vnitřního prostoru septiku
- pomocí fekálního vozu či kalovým čerpadlem odsát cca 2/3 kalu ze všech komor a likvidovat vhodným způsobem dle místních předpisů
- kal lze likvidovat např. odvozem na městskou čistírnu odpadních vod, aplikovat v zemědělství, při tvorbě kompostů a na hnojištích
- kal nelze aplikovat na ovoce a zeleninu k přímé spotřebě
- při spouštění savice či kalového čerpadla do komor septiku je třeba dbát zvýšené opatrnosti, aby nedošlo k poškození vnitřní technologie
- rozdíl hladin v komorách by neměl být větší než 30 cm
- opláchnout stěny septiku užitkovou vodou
- po odkalení septik dopustit užitkovou vodou zpět na provozní hladinu
- za likvidaci kalu je odpovědný majitel septiku nebo jím pověřená osoba

OPĚTOVNÁ AKTIVACE BIOLOGICKÉHO PROCESU ČIŠTĚNÍ SE PROVEDE PONECHÁNÍM cca 0,15 m VYHNILÉHO KALU NA DNĚ SEPTIKU

PRO URYCHLENÍ AKTIVACE A OPĚTOVNÉHO NASTARTOVÁNÍ ČIŠTÍCÍHO PROCESU SE POUŽÍJE VHODNÝ AKTIVAČNÍ PŘÍPRAVEK SEPTIKŮ A ČISTÍREN ODPADNÍCH VOD.

8. BEZPEČNOST

Bezpečnost popsána v tomto dokumentu obsahuje předpisy a doporučení stanovená výrobcem.

Je nutné, aby odpovědná osoba (obsluha, odpovědní pracovníci) si před započítím jakýkoliv prací, manipulací se septikem a jeho instalací, přečetli a dokonale se obeznámili se zásadami a pokyny výrobce. Je důležité, aby byli dodrženy všechny pokyny tak jak jsou zde popsány. Návody k použití a obsluze zařízení musí být dostupné v místě osazení septiku.

- nátok a odtok nesmí jevit známky netěsností a uvolnění
- přípojovací potrubí musí být napojeno odborným pracovníkem a to vždy s těsnícím kroužkem
- při přerušení užívání septiku při teplotách nižších než 0°C nenechávat nádrž otevřenou, aby nedošlo k zamrznutí
- při odstranění poklopu nádrže učinit opatření proti pádu osob a zvířat do prostoru septiku
- nepoužívat nádrž na kapaliny, pro které není určena
- zamezit přístupu mechanických nečistot (větve, kameny, velké zbytky jídla, hadry)
- nádrž nemá pojezdnou konstrukci, z tohoto důvodu dodržet odstup od nádrže 2 m
- po skončení údržby či oprav zabezpečit víko septiku šrouby osazenými z výroby, aby se zabránilo přístupu nepovolaných osob

8.1. HYGIENICKÉ ZÁSADY

Obsluha septiku při údržbě či opravách stále pracuje v infekčním prostředí. Z tohoto důvodu musí dodržovat preventivní hygienické zásady.

Hygienické zásady při obsluze a údržbě septiku:

- používat ochranné pomůcky (gumové rukavice, ochranné brýle, vhodný pracovní oděv)
- při práci nejíst, nepít a nekouřit
- před započítím práce zajistit odvětrání septiku
- použitý pracovní oděv nepoužívat pro jiné účely a vždy vhodným způsobem desinfikovat
- po práci se vždy umýt desinfekčním mýdlem
- chránit kůži před kontaktem s odpadní vodou
- vzorky s odpadní vodou neukládat uvnitř obytných místností a zařízení
- udržovat v čistotě celé zařízení septiku a její okolí
- použité pracovní nářadí vždy po skončení práce omýt desinfekčními roztoky (chloramin D, SAVO)

9. PŘEHLED MOŽNÝCH ZÁVAD

- **Odpadní voda nepřitéká**

ucpané nátokové potrubí
kontrola nátokového potrubí, případně jeho pročištění

- **Přečištěná voda neodtéká**

ucpané odtokové potrubí
kontrola odtokového potrubí, případně jeho pročištění

- **V první komoře jsou nerozložitelné látky**

nutno vybrat a uložit do odpadu

- **V druhé a třetí komoře či v norném přepadu plavou nečistoty**

vybrat a přemístit do první komory případně vybrat a uložit do odpadu

- **Nesplnění daných hodnot při rozborech**

nadměrné množství kalu
provést odkalení

10. DODAVATELÉ

- septik s nátokem, odtokem + pochůzný poklop, - montážní práce + doprava
- AQUA-CONTACT s.r.o
5.května 287
Jaroměř-Josefov
551 02

11. ZÁRUKA

Záruka je poskytována takto :

Septik s vnitřní technologií a poklopem	AQUA-CONTACT s.r.o.
---	---------------------


Podmínky záruky:

- závada vznikla konstrukční chybou, při výrobě nebo použitím vadného materiálu
- septik bude provozován dle tohoto provozně-manipulačního řádu
- budou použity pouze originální náhradní díly dodávané výrobcem
- zásahy a opravy do zařízení smějí provádět pouze oprávněné osoby (výrobce, smluvní servis)
- septik bude používán jen k čištění kapalin uvedených v kapitole „1.POPIS ZAŘÍZENÍ“
- záruka na montážní práce a dopravu je poskytována pouze v případě, že byli tyto činnosti uskutečněny společností AQUA-CONTACT s.r.o.
- pokud tomu tak nebylo, za škody vzniklé při nesprávné montáži, manipulaci a přepravě nese zodpovědnost osoba zajišťující tuto činnost

Do provozního deníku se zaznamenává:

- závady a jejich odstranění
- vyvážení a likvidace odpadních vod
- opravy a servis

12. OZNAČENÍ SHODY A DOSAHOVANÉ HODNOTY ČIŠTĚNÍ

	
AQUA-CONTACT s.r.o. 5. května 287, 551 02 Jaroměř-Josefov IČ: 60110112 www.aquacontact.cz	
11	
EN 12566-1	
Malé čistírny odpadních vod do 50 ekvivalentních obyvatel-Část 1: Prefabrikované septiky	
- Referenční kód výrobku:	BS 4 EO – BS 20 EO
- Materiál:	Polypropylen PP
Jmenovitý objem: [m ³]	3-12
Vodotěsnost: (zkouška vodou):	Vyhověla normě
Pevnost v tlaku: (zkouška ve zkušební nádrži):	Vyhověla normě
Trvanlivost:	Vyhověla normě
Hydraulická účinnost:	NPD

13. ZÁRUČNÍ LIST

VÝROBEK

TYP:

VÝROBNÍ ČÍSLO:

DATUM PŘEVZETÍ KUPUJÍCÍM:

VÝROBCE:

(Razítko a podpis)

MONTÁŽ

DATUM:.....

INSTALACE A USAZENÍ PROVEDENO FIRMOU:

.....

(Razítko a podpis)

14. ZÁZNAMY O SERVISU A OPRAVÁCH

DATUM	POPIS REKLAMOVANÉ ZÁVADY, ÚKON, RAZÍTKO A PODPIS