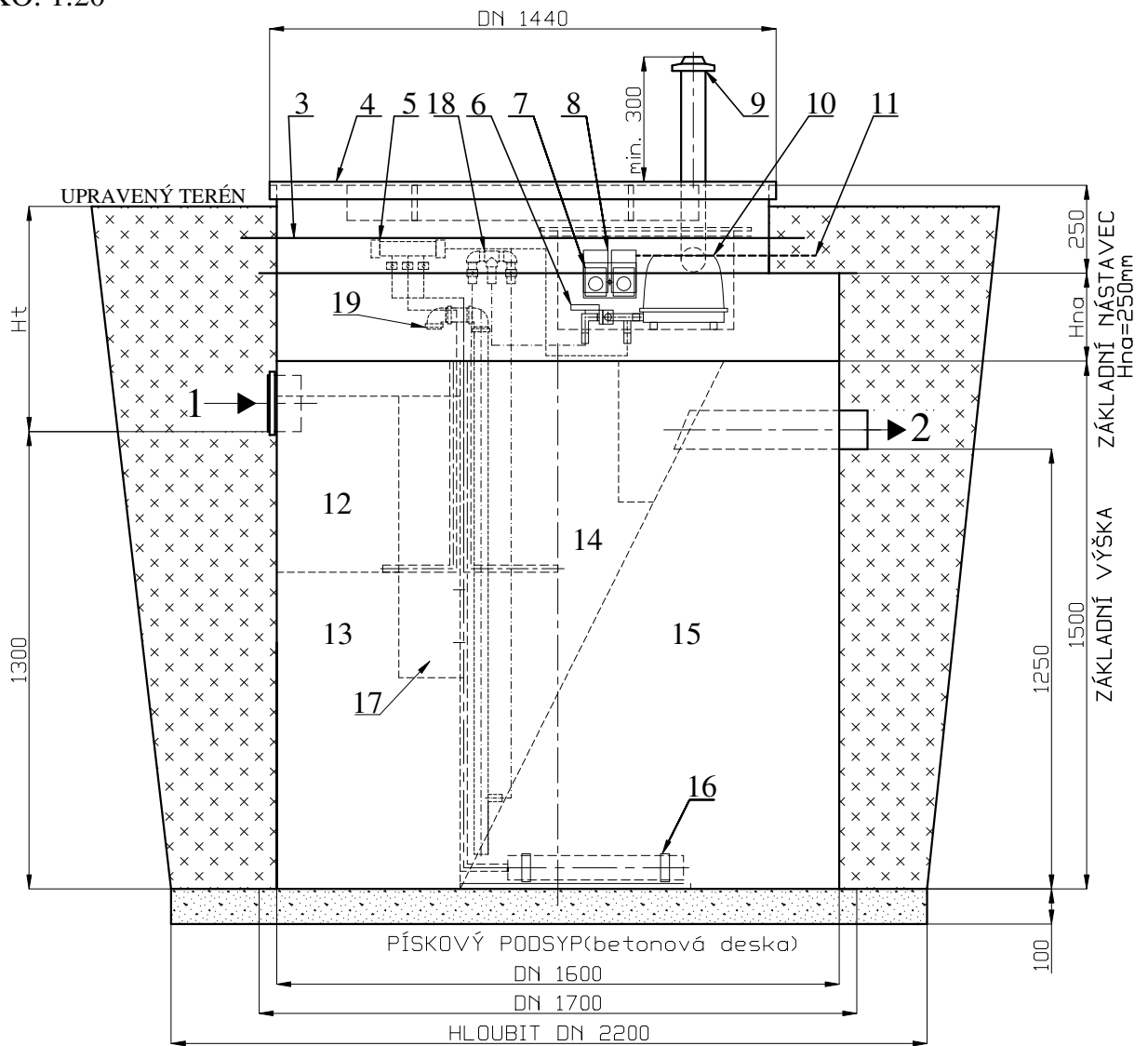


# ČISTÍRNA ODPADNÍCH VOD - AC 8 EO

Výrobce: AQUA-CONTACT s.r.o., Jaroměř-Josefov

MĚŘÍTKO: 1:20

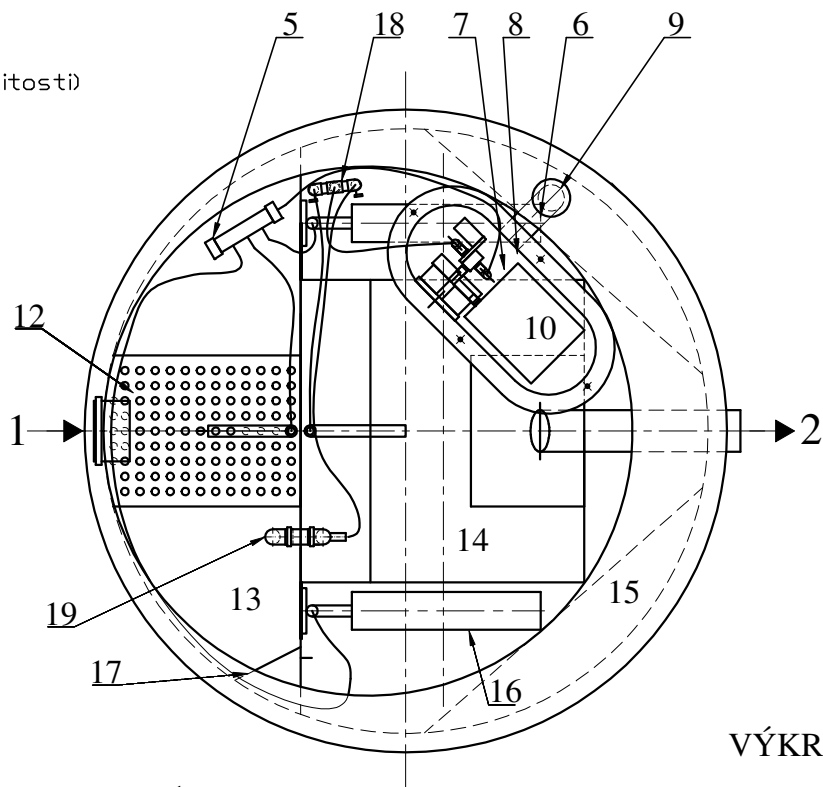


 ZPĚTNÝ ZÁSYP PÍSKEM  
(popř. zemínou menší zrnitostí)

 PÍSKOVÝ PODSYP

## LEGENDA:

- 1 NÁTOK DN 100-DN 150
- 2 ODTOK DN 100
- 3 VÝZTUŽNÉ ŽEBRO (šířka 100 mm)
- 4 POCHŮZNÝ PP POKLOP DN 1440
- 5 ROZVODNICE VZDUCHU
- 6 ELEKTROMAGNET. SPÍNACÍ VENTIL
- 7 2xEL. ZÁSUVKA IP44
- 8 MECHANICKÉ SPÍNACÍ HODINY
- 9 VENTILAČNÍ KOMÍNEK
- 10 MEMBRÁNOVÉ DMYCHADLO EL 80
- 11 NAPÁJECÍ KABEL CYKY 3C
- 12 KOŠ NA HRUBÉ NEČISTOTY
- 13 USAZOVACÍ KOMORA
- 14 DOSAZOVACÍ KOMORA
- 15 AKTIVAČNÍ KOMORA
- 16 VÁLCOVÝ AERAČNÍ ELEMENT
- 17 PŘEPADOVÁ ZÁSTĚNA
- 18 VZDUCHOVÉ OVLÁDÁNÍ MAMUTKA + DOSAZOVACÍ KOMORA
- 19 MAMUTKA (vzduchové přečerpávání)



VÝKRES č. 2/2011