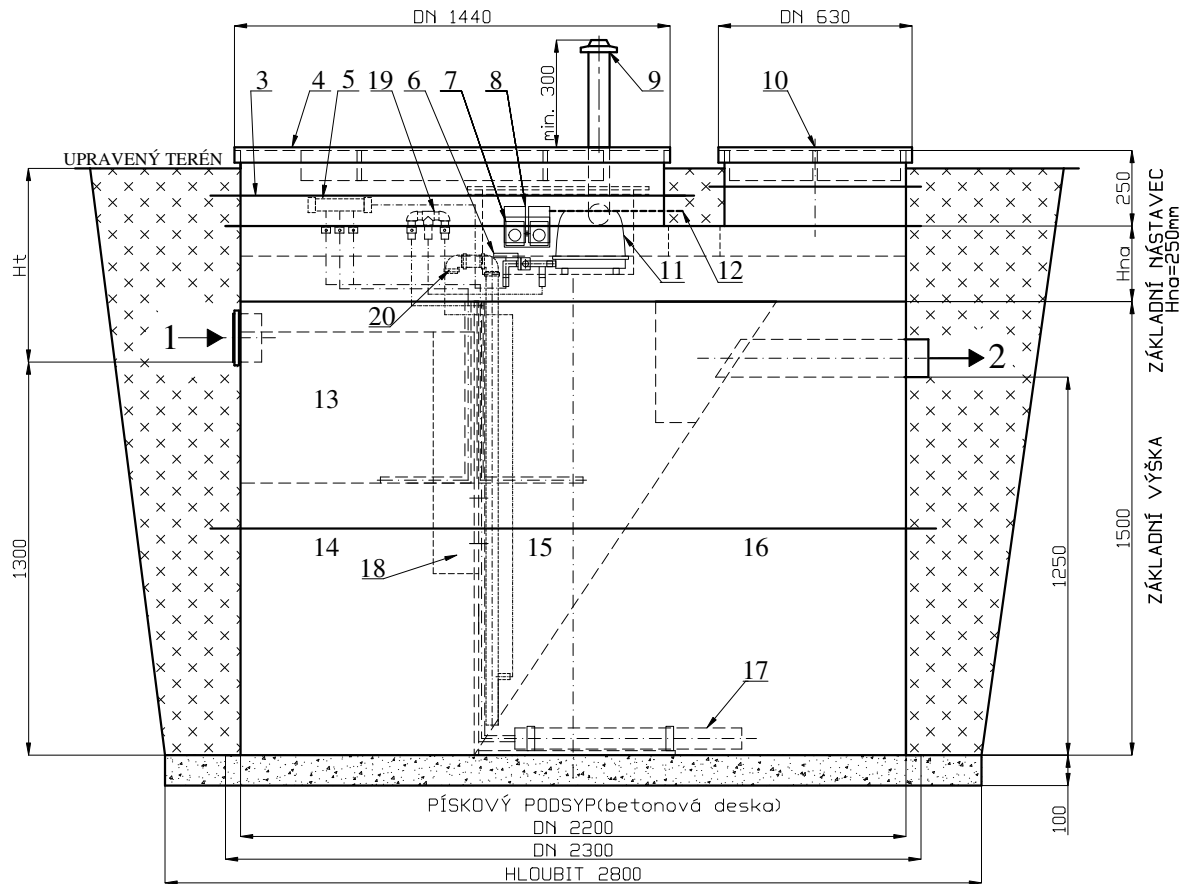


ČISTÍRNA ODPADNÍCH VOD - AC 16 EO
 Výrobce: AQUA-CONTACT s.r.o., Jaroměř-Josefov
 MĚŘÍTKO 1:25



 ZPĚTNÝ ZÁSYP PÍSKEM
 (popř. zeminou menší zrnitosti)

 PÍSKOVÝ PODSYP

LEGENDA:

- 1 NÁTOK DN 200
- 2 ODTOK DN 200
- 3 VÝZTUŽNÉ ŽEBRO (šíře 100 mm)
- 4 POCHŮZNÝ PP POKLOP DN 1440
- 5 ROZVODNICE VZDUCHU
- 6 ELEKTROMAGNET. SPÍNACÍ VENTIL
- 7 2xEL. ZÁSUVKA IP44
- 8 MECHANICKÉ SPÍNACÍ HODINY
- 9 VENTILAČNÍ KOMÍNEK
- 10 POCHŮZNÝ PP POKLOP DN 630
- 11 MEMBRÁNOVÉ DMYCHADLO EL 120
- 12 NAPÁJECÍ KABEL CYKY 3C
- 13 KOŠ NA HRUBÉ NEČISTOTY
- 14 USAZOVACÍ KOMORA
- 15 DOSAZOVACÍ KOMORA
- 16 AKTIVAČNÍ KOMORA
- 17 VÁLCOVÝ AERAČNÍ ELEMENT
- 18 PŘEPADOVÁ ZÁSTĚNA
- 19 VZDUCHOVÉ OVLÁDÁNÍ MAMUTKA + DOSAZOVACÍ KOMORA
- 20 MAMUTKA (VZDUCHOVÉ PŘEČERPÁVNÍ)

